

Ecoflam



Ecoflam

Quemadores Industriales

Modelo Minor / Operación: On-Off

Quemadores Industriales Ecoflam

Modelo Minor / Operación On-Off

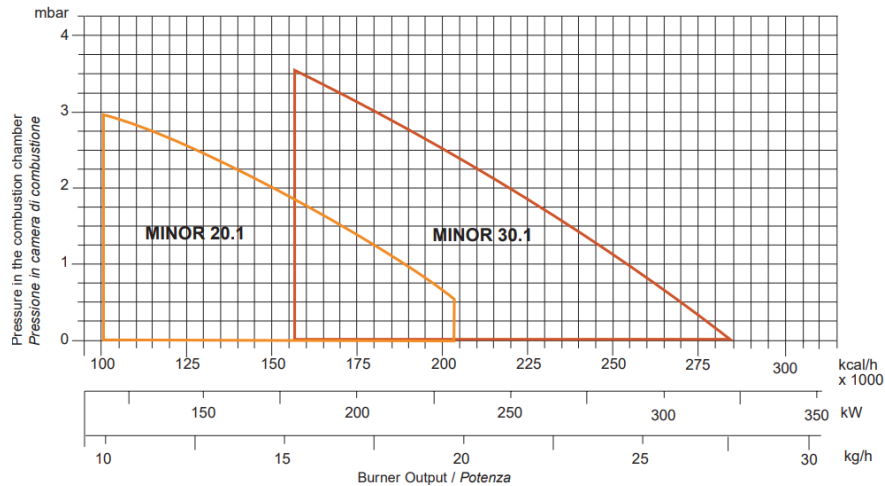
Ficha Técnicas

MINOR			20.1	30.1
Output max	<i>Portata termica max</i>	kW	237	332
		kcal/h	204.000	285.000
Output min	<i>Portata termica min</i>	kW	118	178
		kcal/h	100.000	150.000
Max flow rate	<i>Portata gasolio max</i>	kg/h	20	28
Min flow rate	<i>Portata gasolio min</i>	kg/h	10	15
Power supply 50 Hz	<i>Tensione di alimentaz. 50 Hz</i>	V	230	230
Motor	<i>Potenza motore</i>	W	200	250
Operation	<i>Funzionamento</i>		ON-OFF / 1 regime di fiamma	
Fuel : Light oil	<i>Combustibile: gasolio</i>	kcal/kg	10.200 max. visc 1,5°E a 20°C	

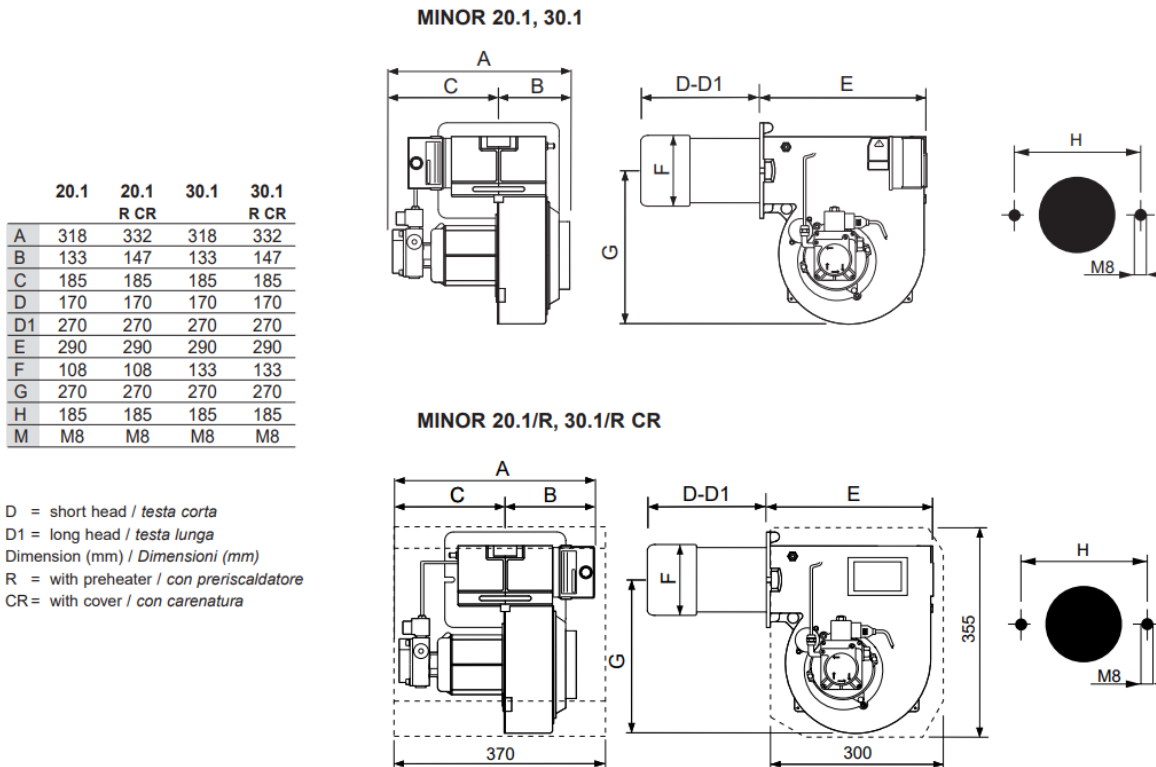
Detalles de Quemador



Rampa de Trabajo



Dimensiones de Quemador



Gestión y Mantenimiento

Calderas del Norte ofrece soporte técnico las 24 horas del día, en toda la república mexicana a través de técnicos especializados y certificados.

Mediante el mantenimiento predictivo, preventivo y correctivo permite que los equipos estén disponibles a toda hora y funcionando con eficiencia; lo que resulta en un ahorro de gastos innecesarios y garantiza la seguridad de los sistemas.

Para conocer más, por favor llame o visítenos en línea en calderasdelnorte.com

Calderas
del norte®

Carr. A Los Ramones km. 1,
Pesquería 66679, Nuevo León
Tel. 01 800 849 8459